

**FUSOS DE ESFERAS E  
PORCAS COM SISTEMA  
DE CIRCULAÇÃO E  
RETORNO DE ESFERAS**

**CARACTERÍSTICAS:**

- ALTA PRECISÃO
- ELEVADAS VELOCIDADES
- DESGASTE MÍNIMO
- SEM EFEITO STICK-SLIP
- LONGA DURAÇÃO DE VIDA

**APLICAÇÕES:**

- MÁQUINAS-FERRAMENTA
- AUTOMATIZAÇÃO
- ROBÓTICA

FUSOS DE 1 ENTRADA

Referência	d <sub>1</sub>	d <sub>3</sub>	P <sub>h</sub>	L <sub>h</sub>
1605	15,4	12,7	5	3000
2005	19,4	16,7	5	6000
2505	24,4	21,7	5	6000
3205	31,4	28,7	5	6000
3210	32,1	27,5	10	6000
4005	39,3	36,7	5	6000
4010	39,3	34,1	10	6000
5010	49,2	44	10	6000
6310	62,2	57	10	6000

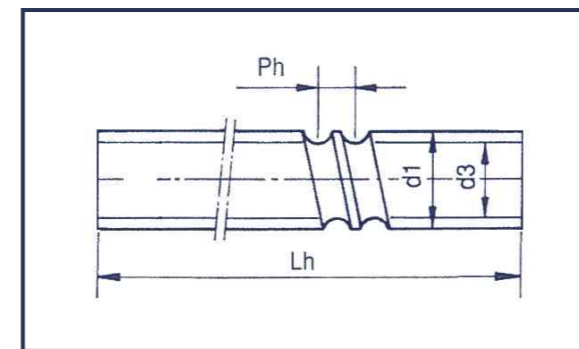
Medidas em mm

FUSOS MULTI-ENTRADAS

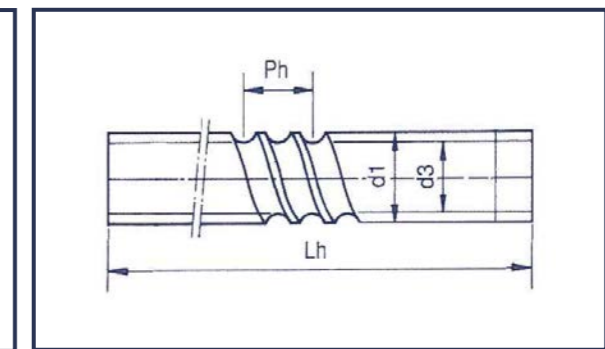
Referência	d <sub>1</sub>	d <sub>3</sub>	P <sub>h</sub>	L <sub>h</sub>
2510	24,4	21,9	10	6000
2525	24,4	21,9	25	6000
3220	31,4	28,7	20	6000
3240	31,4	28,7	40	6000
4040	39,4	34,3	40	6000
5020	49,4	44	20	6000
5050	49,4	44,2	50	6000
6320	62,4	57	20	6000

Medidas em mm

FUSOS DE 1 ENTRADA



FUSOS MULTI-ENTRADAS

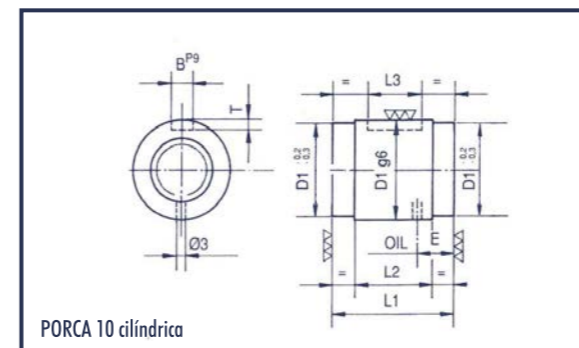


PORCAS PARA FUSOS DE 1 ENTRADA

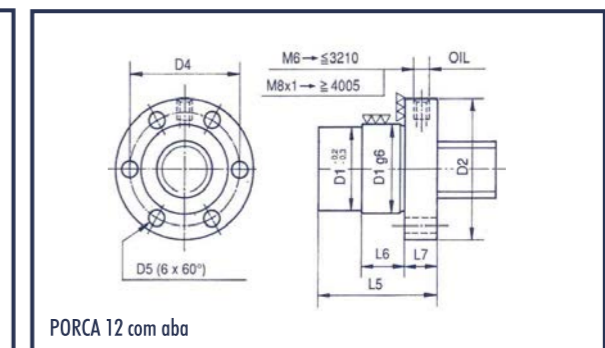
Referência (Fuso)	PORCA 10 cilíndrica						PORCA 12 com aba						PORCA 12 - DIN (6 furos) com aba						PORCA 12 - DIN (8 furos) com aba						Capacidades de Carga		Jogo axial máximo				
	D <sub>1</sub>	L <sub>1</sub>	L <sub>2</sub>	L <sub>3</sub>	BxT	E	D <sub>2</sub>	D <sub>4</sub>	D <sub>5</sub>	L <sub>6</sub>	L <sub>7</sub>	D <sub>6</sub>	D <sub>4</sub>	D <sub>5</sub>	L	L <sub>1</sub>	L <sub>7</sub>	L <sub>3</sub>	L <sub>8</sub>	D <sub>6</sub>	D <sub>4</sub>	D <sub>5</sub>	L	L <sub>1</sub>	L <sub>7</sub>	L <sub>3</sub>		L <sub>8</sub>	C <sub>a</sub> kN	C <sub>oa</sub> kN	
1605	28	40	25	20	5 x 2	10	48	38	5,5	46	10	12	48	38	5,5	50	10	10	6	40	-	-	-	-	-	-	-	-	10,5	14,9	0,08
2005	32	40	25	20	5 x 2	10	55	45	7	46	10	12	58	47	6,6	50	10	10	6	44	-	-	-	-	-	-	-	-	12	19,3	0,08
2505	38	40	25	20	5 x 2	10	62	50	7	48	10	14	62	51	6,6	50	10	10	6	48	-	-	-	-	-	-	-	-	14,2	26,6	0,08
3205	45	46	31	25	6 x 2,5	10	70	58	7	55	10	16	80	65	9	57	10	12	6	62	-	-	-	-	-	-	-	-	20,6	47,2	0,08
3210	53	68	48	30	6 x 2,5	13,5	80	68	7	75	16	16	80	65	9	77	10	12	6	62	-	-	-	-	-	-	-	-	35,4	63	0,12
4005	53	51	36	30	6 x 2,5	10	80	68	7	60	10	16	-	-	-	-	-	-	-	-	-	-	-	-	-	-	-	27,9	76,1	0,08	
4010	63	68	48	30	6 x 2,5	13,5	95	78	9	75	16	16	-	-	-	-	-	-	-	-	93	78	9	80	20	14	7	70	43,4	80,3	0,14
5010	72	90	69	40	6 x 2,5	14,5	110	90	11	99	16	18	-	-	-	-	-	-	-	-	110	93	11	104	20	16	7	85	79,5	184,3	0,14
6310	85	90	69	40	6 x 2,5	14,5	125	105	11	101	16	20	-	-	-	-	-	-	-	-	125	108	11	106	20	18	7	95	88,5	235,5	0,14

Medidas em mm

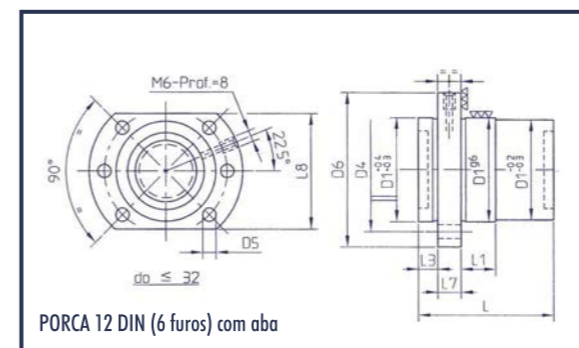
PORCAS PARA FUSOS DE 1 ENTRADA



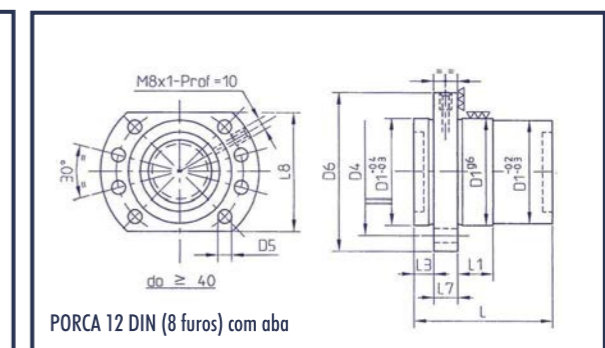
PORCA 10 cilíndrica



PORCA 12 com aba



PORCA 12 DIN (6 furos) com aba



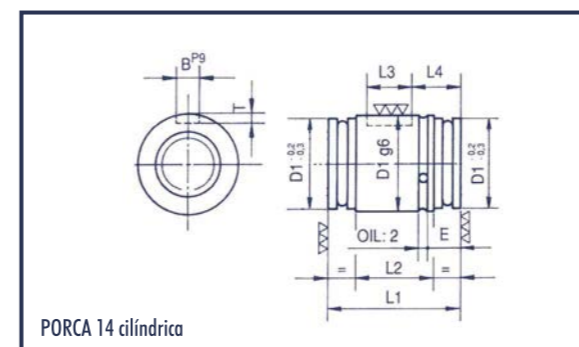
PORCA 12 DIN (8 furos) com aba

PORCAS PARA FUSOS MULTI-ENTRADAS

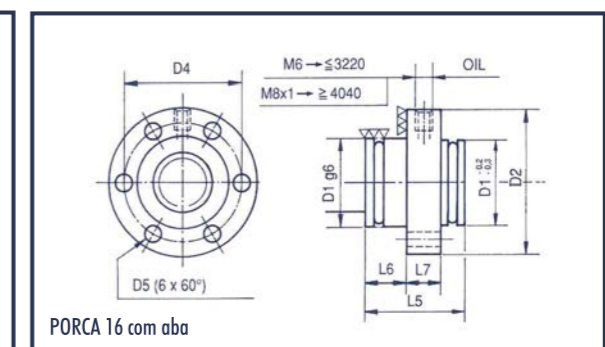
Referência (Fuso)	PORCA 14 cilíndrica							PORCA 16 (com aba)							Capacidades de Carga		Jogo axial máximo
	D <sub>1</sub>	L <sub>1</sub>	L <sub>2</sub>	L <sub>3</sub>	L <sub>4</sub>	BxT	E	D <sub>2</sub>	D <sub>4</sub>	D <sub>5</sub>	L <sub>5</sub>	L <sub>6</sub>	L <sub>7</sub>	C <sub>a</sub> kN	C <sub>oa</sub> kN		
2510	45	36	20	12,5	14,5	5 x 2	11,5	70	57	7	36	11	14	13,9	41,2	0,08	
2525	45	40	23	16	14	5 x 2	10,5	70	57	7	40	14	14	17,7	47	0,08	
3220	53	55	37	20	17,5	6 x 2,5	11	80	68	7	55	26	16	28,1	107,1	0,08	
3240	53	50	32	20	15	6 x 2,5	11	80	68	7	50	21	16	15,2	45	0,08	
4040	72	57	37	20	18,5	6 x 2,5	15	104	87	9	57	24	16	45	114,3	0,14	
5020	85	65	45	30	24	6 x 2,5	20	125	105	11	65	27	18	50,4	171,5	0,14	
5050	85	66	46	30	18	6 x 2,5	14,5	125	105	11	66	31	18	64,2	196,2	0,14	
6320	105	65	47	30	24	6 x 2,5	20	145	125	11	65	27	20	55,8	217,3	0,14	

Medidas em mm

PORCAS PARA FUSOS MULTI-ENTRADAS



PORCA 14 cilíndrica



PORCA 16 com aba